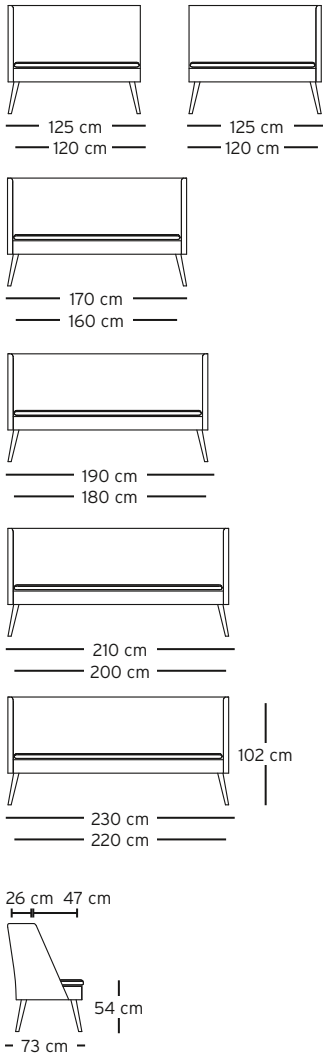


487 HYGGE



Aufbau und Verarbeitung

Sitztiefe

Ca. 48 cm.

Sitz

Taschenfederkern mit Kokosabdeckung, Schaumauflage mit Polyestervlies-Abdeckung. Füllung Comfort-Fill mit Schaumkern, festgepolstert.

Rücken

Schaum mit Polyestervlies-Abdeckung, festgepolstert.

Füße

36 cm hoch.

Buche, in allen Beiztönen und RAL-Farben möglich (ggf. Aufpreis).

Eiche und Nussbaum mit Aufpreis.

Auf Wunsch Metallkufe (s. Aufpreis), standardmäßig in RAL 9005 tiefschwarz.

Gleiter

Bei Holzfüßen: QuickClick Kunststoff, austauschbar gegen beiliegende QuickClick Filz. Ersatzgleiter erhältlich.

Rückenkissen

Gehören nicht zum Lieferumfang. Siehe Byblos Dinnerbank.

Lederverarbeitung

Da Lederhäute einen Zuschnitt wie bei Stoff nicht zulassen, sind zusätzliche Nähte mit anderen Einteilungen erforderlich.

Nahtverarbeitung:

Steppnähte

Design

WERTHER

Seating structure and processing

Seat depth

Approx. 48 cm.

Seat

Pocket spring core with coconut cover, layer of foam covered with polyester fleece. Comfort-Fill padding with foam core, solid upholstery.

Back

Foam covered with polyester fleece, solid upholstery.

Legs

36 cm high.

Beech, available in all wood stains and RAL colours (if necessary surcharge).

Oak and walnut with surcharge.

On request metal skid (see surcharge), in RAL 9005 jet black as standard.

Sliders

With wooden legs: QuickClick plastic, exchangeable for enclosed QuickClick felt. Replacement sliders available.

Back cushions

The scope of delivery does not include back cushions. See Byblos Dinnerbench.

Leather processing

Since leather hides do not allow to be cut like fabrics, additional seams with different partitions are necessary.

Seam processing

Quilting seams.

Design

WERTHER