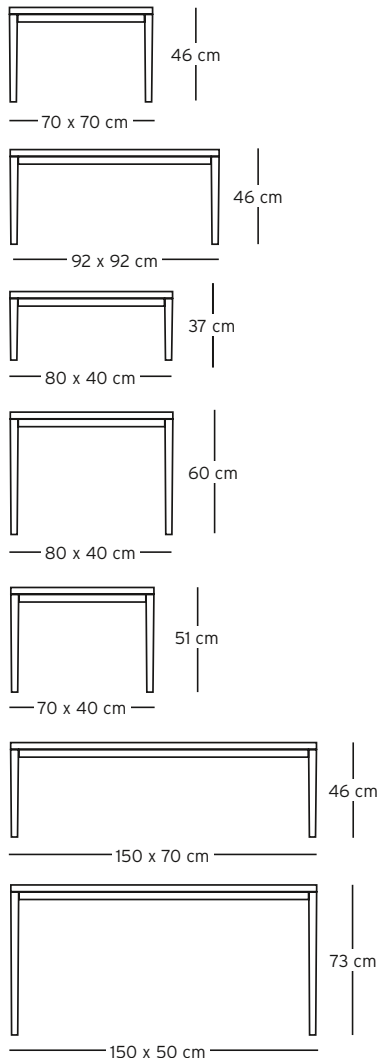


771 CANTO



Aufbau und Verarbeitung

Gestell

Eiche oder Buche.

Buche in allen Beiztönen und RAL-Farben möglich (ggf. Aufpreis). Bei Lacktönen wird das Gestell aus Buchenholz gefertigt.

Standard mit satinierter Glasplatte 6 mm ohne Facette.

Auf Wunsch

- Klarglas ohne Aufpreis, lackiertes Glas mit Aufpreis. Platte mit Facettschliff nicht möglich.
- Furnierte Holzplatte, siehe Aufpreis.
- Oberfläche poliert (nicht bei Eiche).
- Edelstahlapplikationen, siehe Aufpreis.

Design

Helga Janzon

Größen (B x T x H)

Ecktisch	70 x 70 x 46 cm
Ecktisch	92 x 92 x 46 cm
+ Unterstelltisch	80 x 40 x 37 cm
Satztische	80 x 40 x 60 cm
	70 x 40 x 51 cm
Couchtisch	150 x 70 x 46 cm
Konsolentisch	150 x 50 x 73 cm

Construction and processing

Frame

Oak or beech, beech available in all wood stains and RAL colours (if necessary surcharge). Beech wood with all lacquered surfaces.

Standard delivery includes 6 mm thick unbeveled frosted glass top.

Available on request

- Clear glass top without surcharge, lacquered glass top with surcharge, top cannot be beveled.
- Veneered wooden top, see surcharge.
- Polished surface (not with oak).
- Stainless steel applications, see surcharge.

Design

Helga Janzon

Sizes (W x D x H)

Corner table	70 x 70 x 46 cm
Corner table	92 x 92 x 46 cm
+ Storage table	80 x 40 x 37 cm
Set of tables	80 x 40 x 60 cm
	70 x 40 x 51 cm
Coffee table	150 x 70 x 46 cm
Console table	150 x 50 x 73 cm